

# Fiche technique

## Équilibre

Contact : Emma Verhaeghe  
[verhaegheemma1@hotmail.com](mailto:verhaegheemma1@hotmail.com)  
+1 438 880 8376



### Durée du numéro

7 minutes 11 secondes (adaptable)

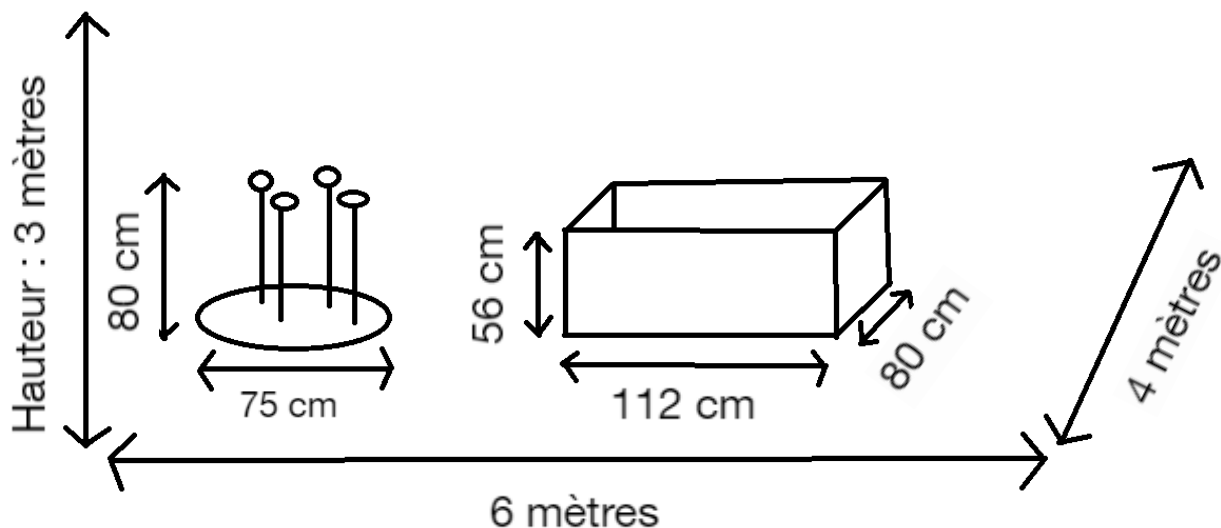
### Musique

Emma apportera la musique sur clé USB en format WAV.

## Scène

Les dimensions optimales de la scène sont de 6 mètres sur 4 mètres avec une hauteur minimum de 3 mètres.

Le sol doit être droit et stable.



L'artiste a besoin d'un espace d'échauffement 2 heures avant le spectacle (avec une hauteur minimum de 3 mètres) et de 20 minutes sur la scène pour faire les tests de son et de lumière.

L'artiste doit avoir accès à un endroit sécurisé pour y placer ses effets personnels.

Cette fiche technique fait partie du contrat.

L'artiste se charge du montage et démontage de son matériel.

**Ce numéro peut être adapté si besoin. N'hésitez pas à contacter Emma si vous avez des questions.**